

国立台湾科技大学とのジョイント・プログラム事業

研究課題名 : Electrospun Porous Core-Shell Nanofibers Incorporated with Nerve Growth Factor for Neuronal Tissue Engineering

(神経増殖因子を含む神経組織再生用多孔質コア-シェルナノファイバーのエレクトロスピニングを用いた創製)

共同研究者

九州工業大学 工学研究院物質工学研究系 准教授 城崎 由紀

国立台湾科技大学 Department of Chemical Engineering 教授 Meng-Jiy Wang

研究概要

Preparation of nanofibers

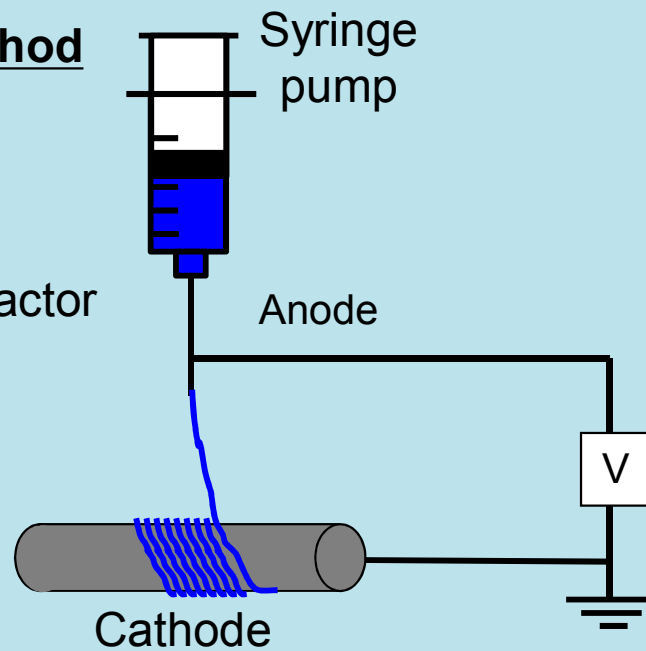
Electrospun method

Spinning solution:

- Biodegradable polymer
- Nerve Growth Factor

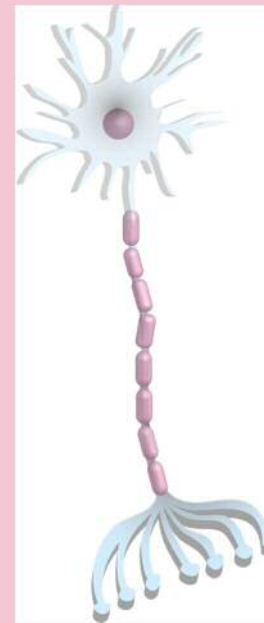
Nanofibers

- Tubulation
- Core-shell
- Controllable porous structure



Taiwan Tech

Biological analysis of nanofibers



Nerve cells culture

- Attachment
- Proliferation
- Differentiation

Drug releasing test

- Degradation
- Drug releasing profile

Kyutech

